

# Руководство по эксплуатации

Блок управления четырьмя приводами на 230В animeo IB+  
4 AC MoCo WM AP (4 AC MoCo DRM-REG)

## animeo® IB + Motor Controller 4AC



Версия для настенного  
монтажа



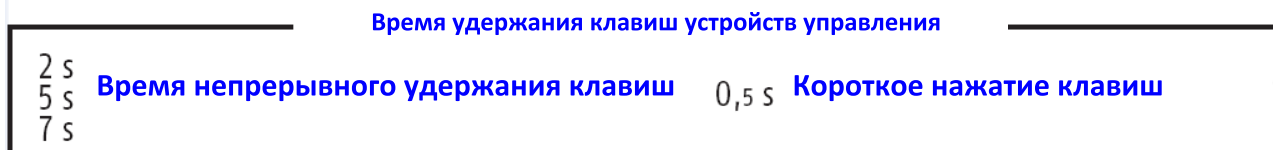
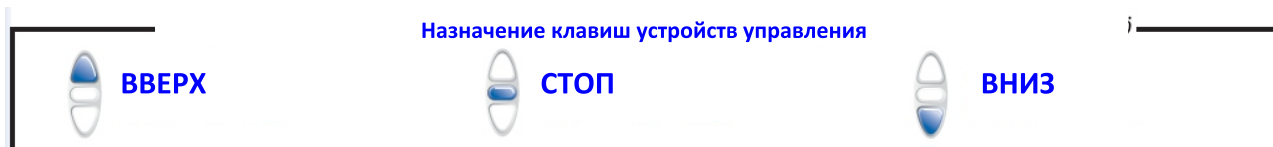
Версия для установки на 35  
мм монтажную рейку

ref: 1860049

ref: 1860081

Перед установкой ознакомьтесь с данным руководством по эксплуатации. Игнорирование рекомендаций данного руководства влечет за собой отказ от каких-либо гарантий со стороны Somfy. Производитель не несет ответственности за изменения норм и стандартов, внесенные после публикации данного руководства.

## Символы, используемые в руководстве.

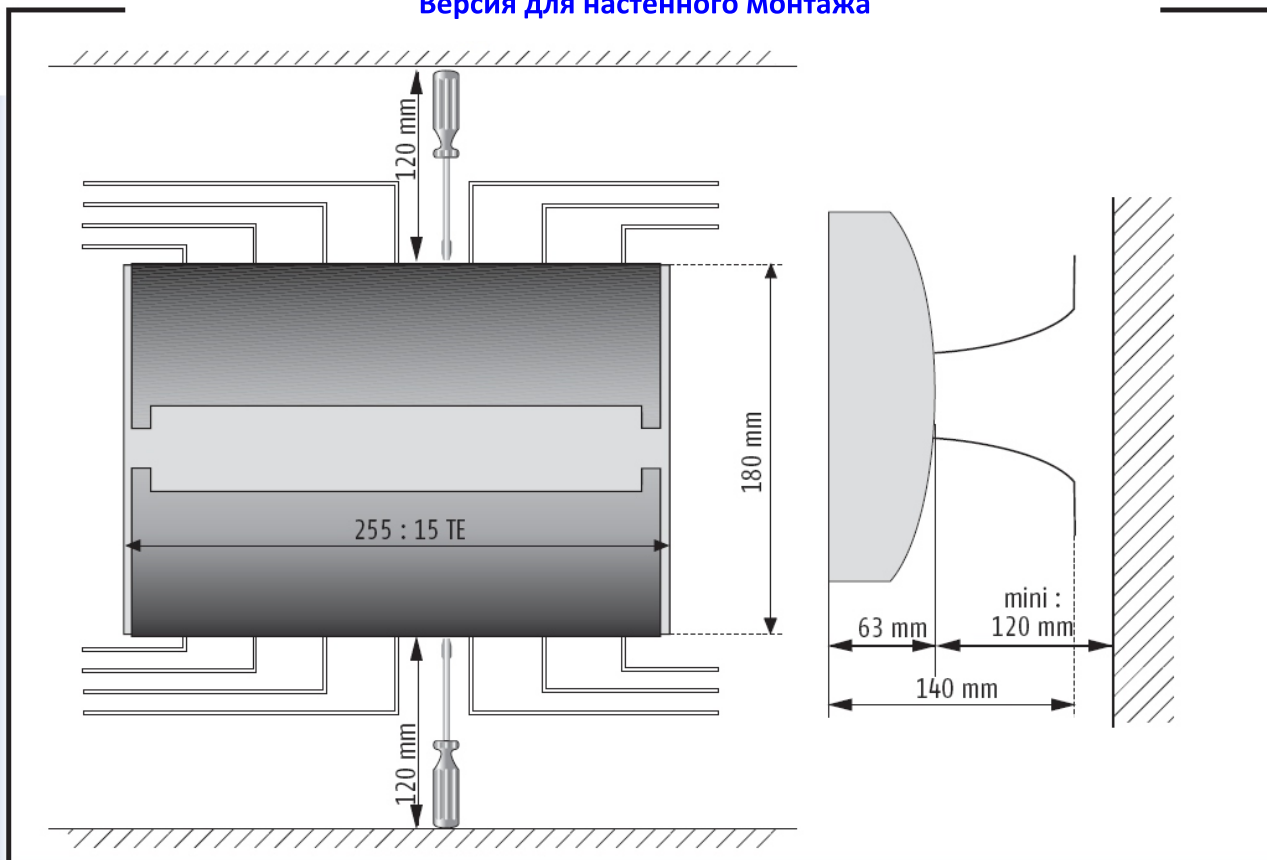


## Содержание

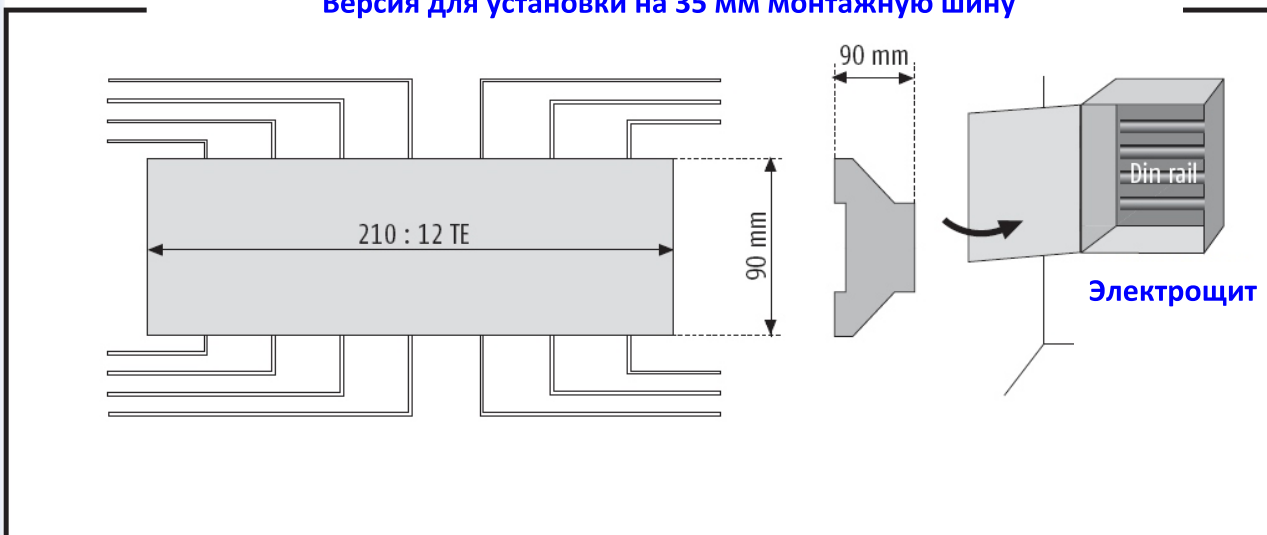
- 1 Подготовка к монтажу устройства
- 2 Проводка
- 3 Проверка направления движения полотна
- 4 ID—номер
- 5 Рабочие функции клавиш управления
- 6 Эргономия выключателя
- 7 Диагностика устройства

# 1 Выбор оптимального местоположения устройства

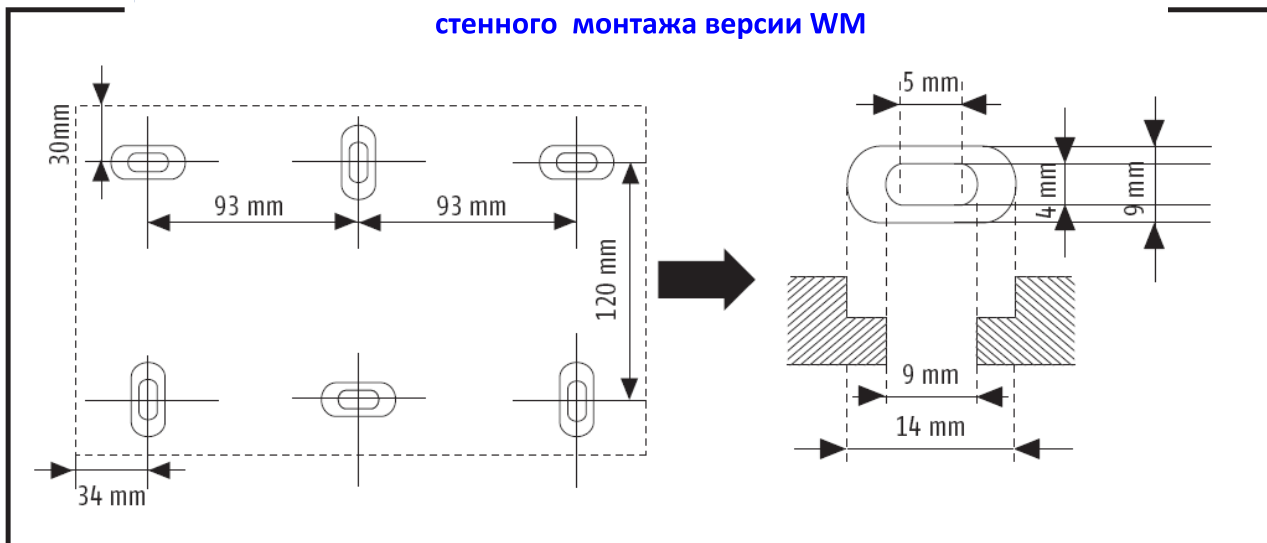
**Версия для настенного монтажа**



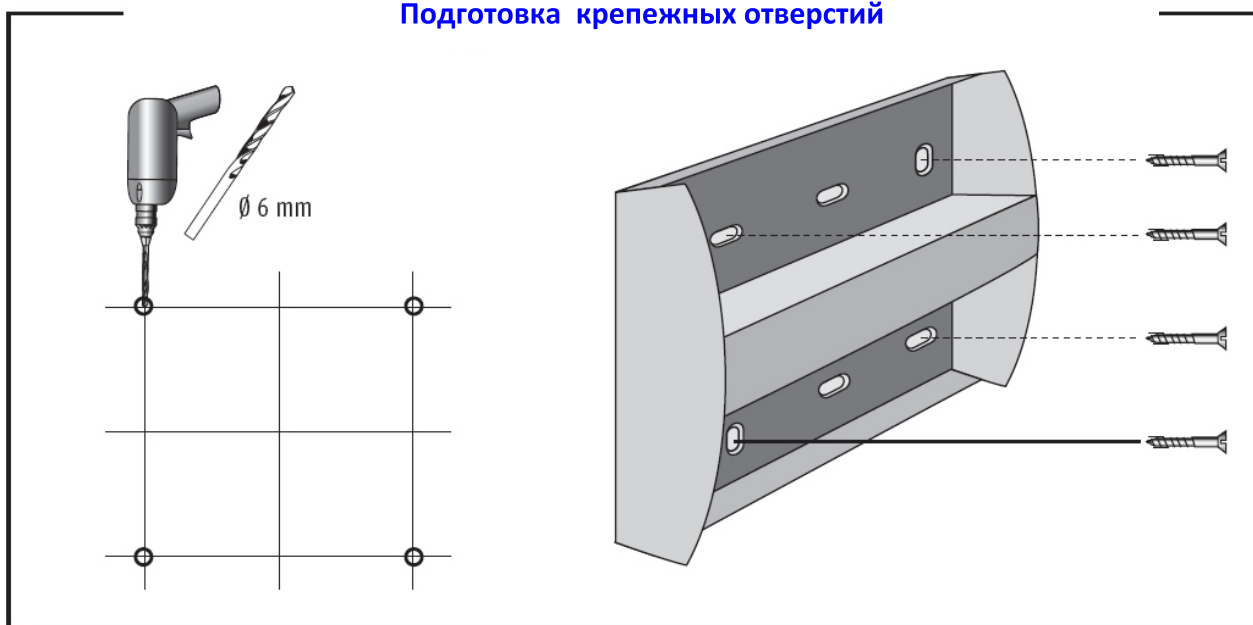
**Версия для установки на 35 мм монтажную шину**



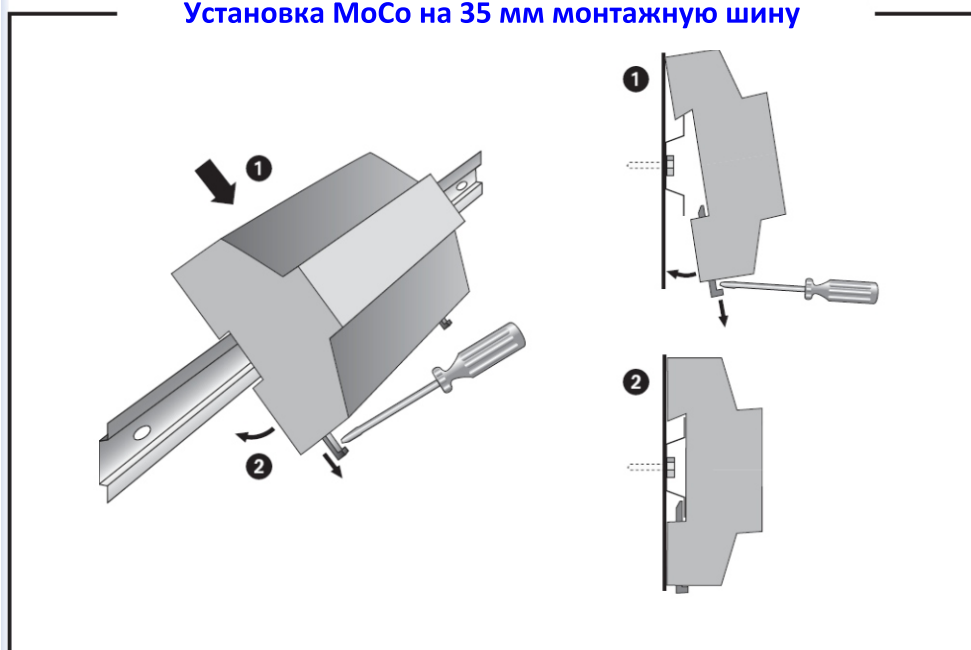
### Разметка межцентровых расстояний для крепежных винтов для настенного монтажа версии WM



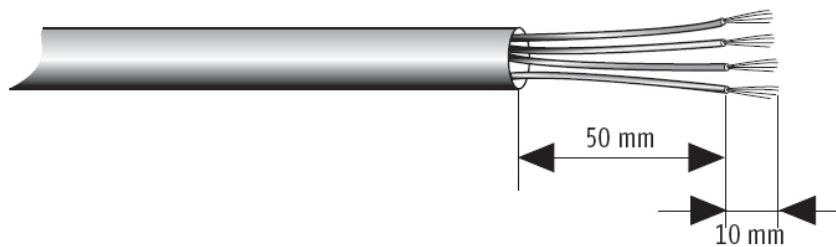
### Подготовка крепежных отверстий



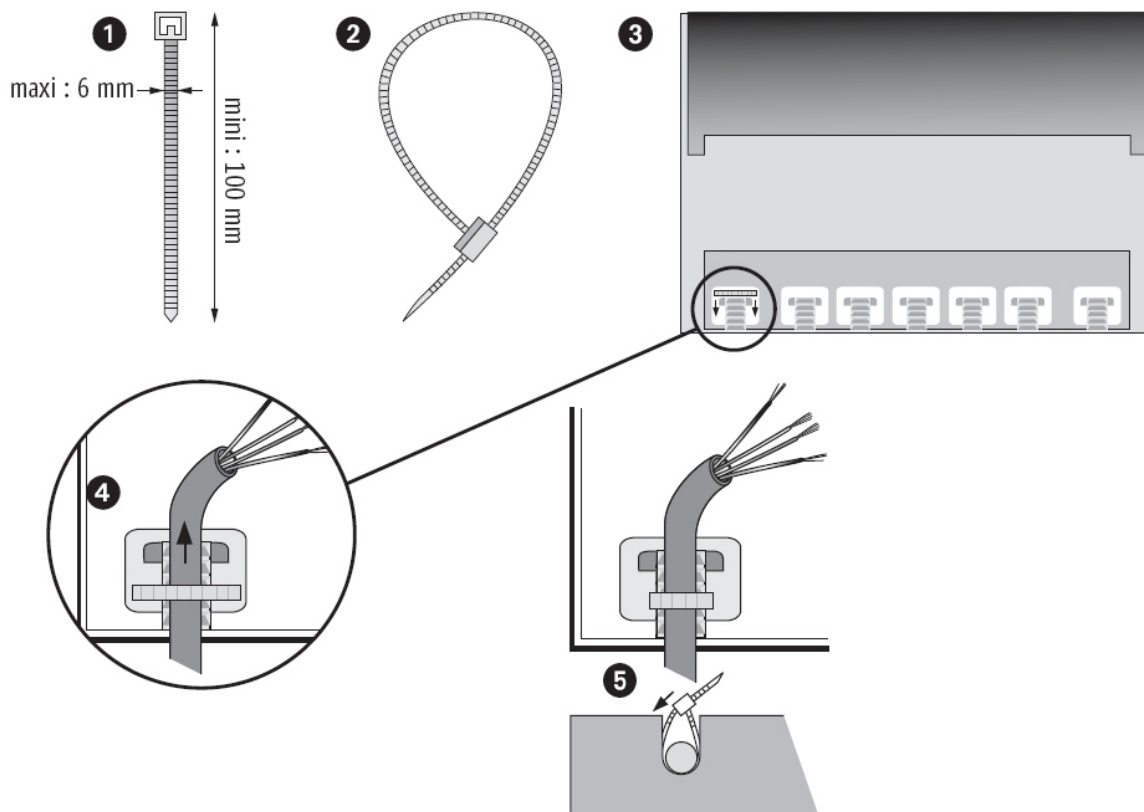
### Установка MoCo на 35 мм монтажную шину



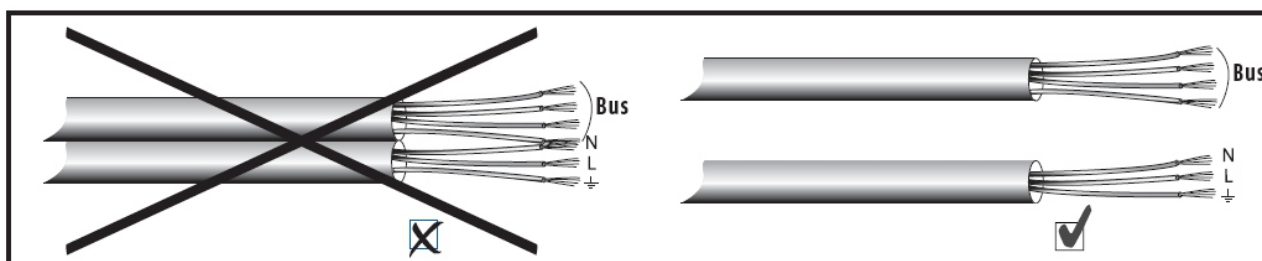
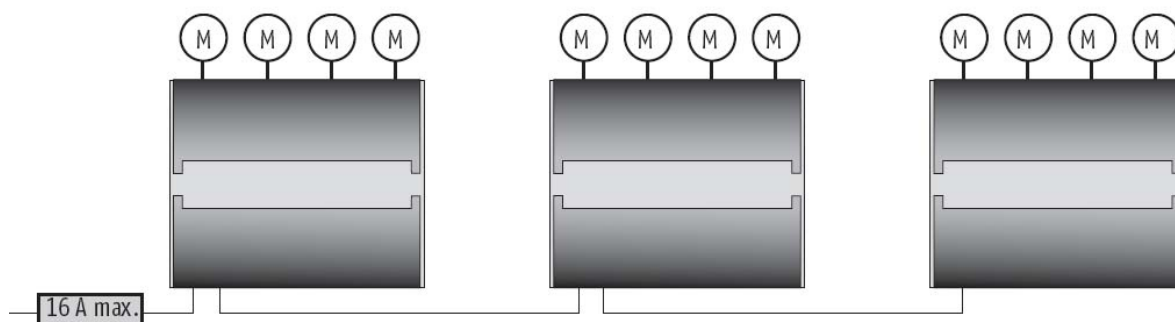
Подготовка и разделка кабелей для подключения



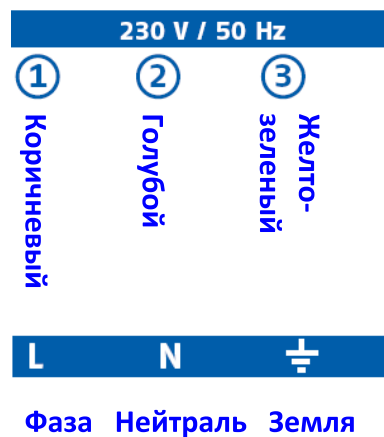
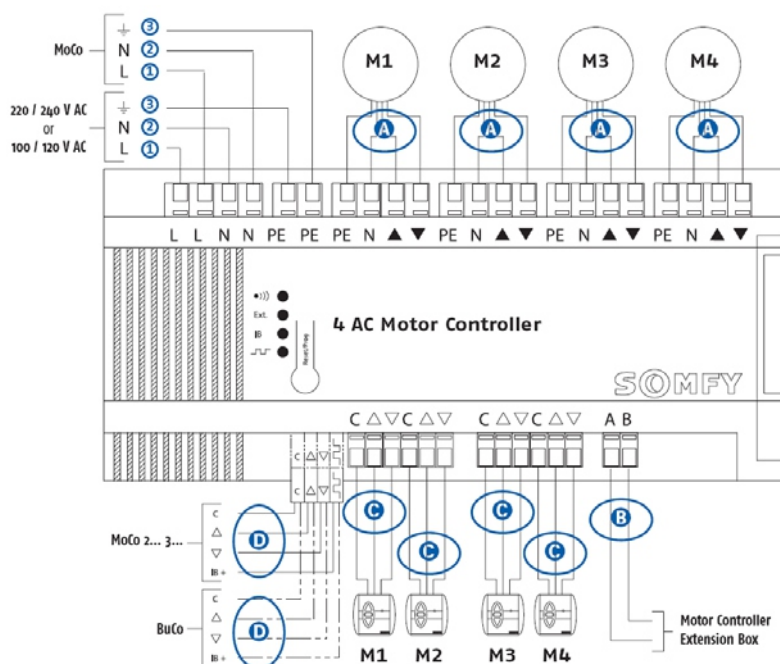
Фиксация кабелей стяжными хомутами на корпусе (для версии WM)



## 2 Подключение электропитания и других устройств

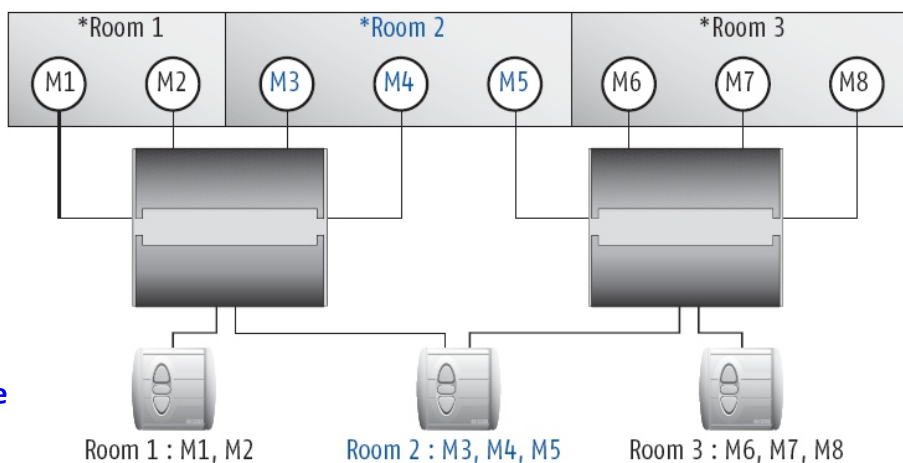


	Соединение с...	Кабель	Витые пары	Максимальная длина проводки
<b>A</b>	Приводами	Мин.: 4x1,5 мм/16 AWG- Макс.: 4x2,5мм/13 AWG	-	150 м
<b>B</b>	С Блоком расширения MoCo Extension Box	Мин.: 2x0,6 мм/19 AWG- Макс.: 2x2,5мм/13 AWG	Обязательно	50 м
<b>C</b>	Выключатели	Мин.: 3x0,6 мм/19 AWG- Макс.: 3x2,5мм/13 AWG	Рекомендуется	100 м
<b>D</b>	IB+ шина: вход/выход	Мин.: 4x0,6 мм/19 AWG- Макс.: 4x1,5мм/16 AWG	Рекомендуется	1000 м



**Локальное (индивидуальное) управление**

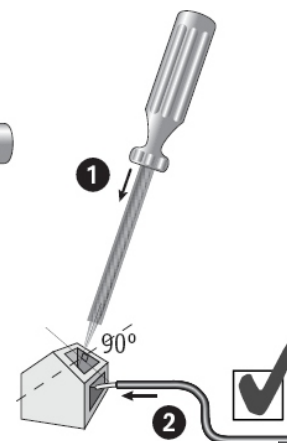
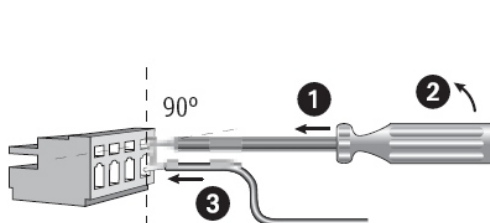
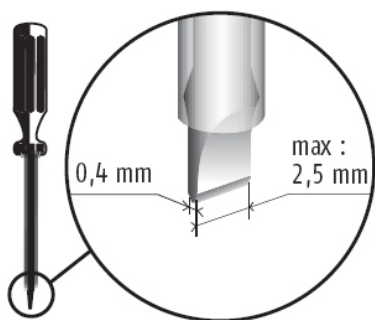
**Пример индивидуального управления для 2-х приводов**



**\* Room— помещение**

\*Room • Pièce • Kamer • Raum • Camera • Rum • Rom • Huone

**Порядок подключения кабелей к разъемам контроллера**



**Рекомендуемые выключатели**



*Inteo Centralis IB*

**или**

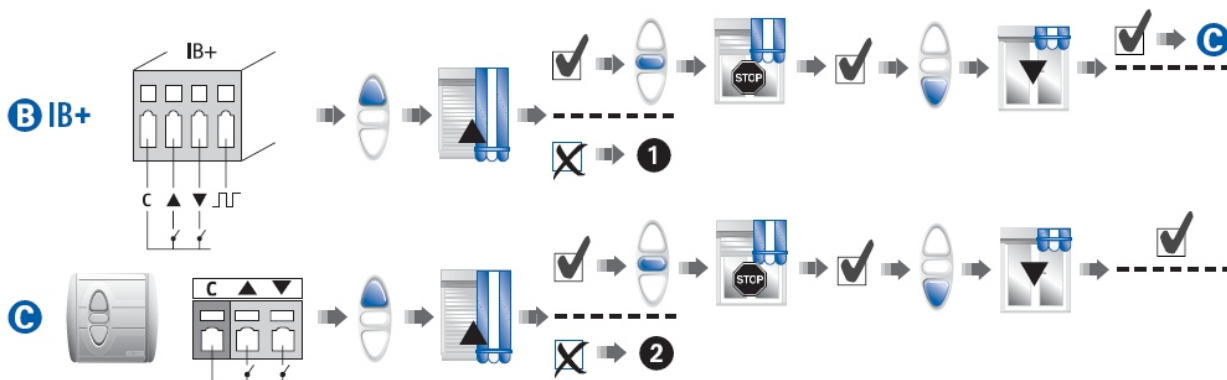


**Двухклавишный импульсный выключатель**

15\*

### 3 Проверка направления движения полотна конструкции

**A** Подключить питание



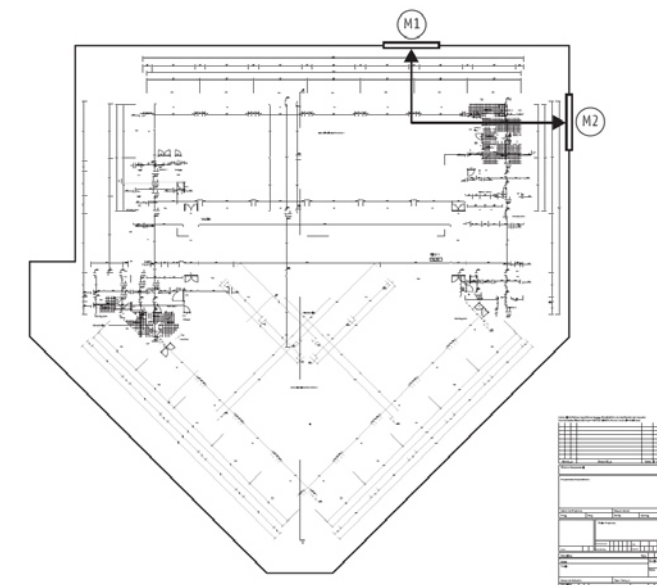
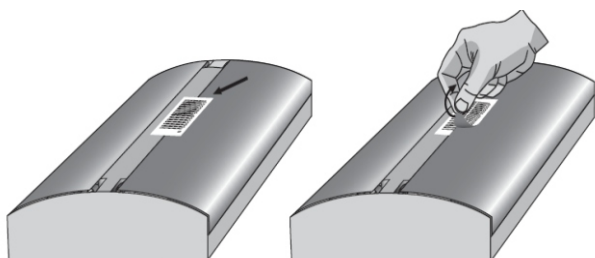
**1** Необходимо поменять местами провода подключения приводов коричневого и черного цвета (вверх и вниз)

**2** Необходимо поменять местами провода подключения вверх—вниз на разъеме подключения выключателя к контроллеру

### 4 Присвоение ID—номера

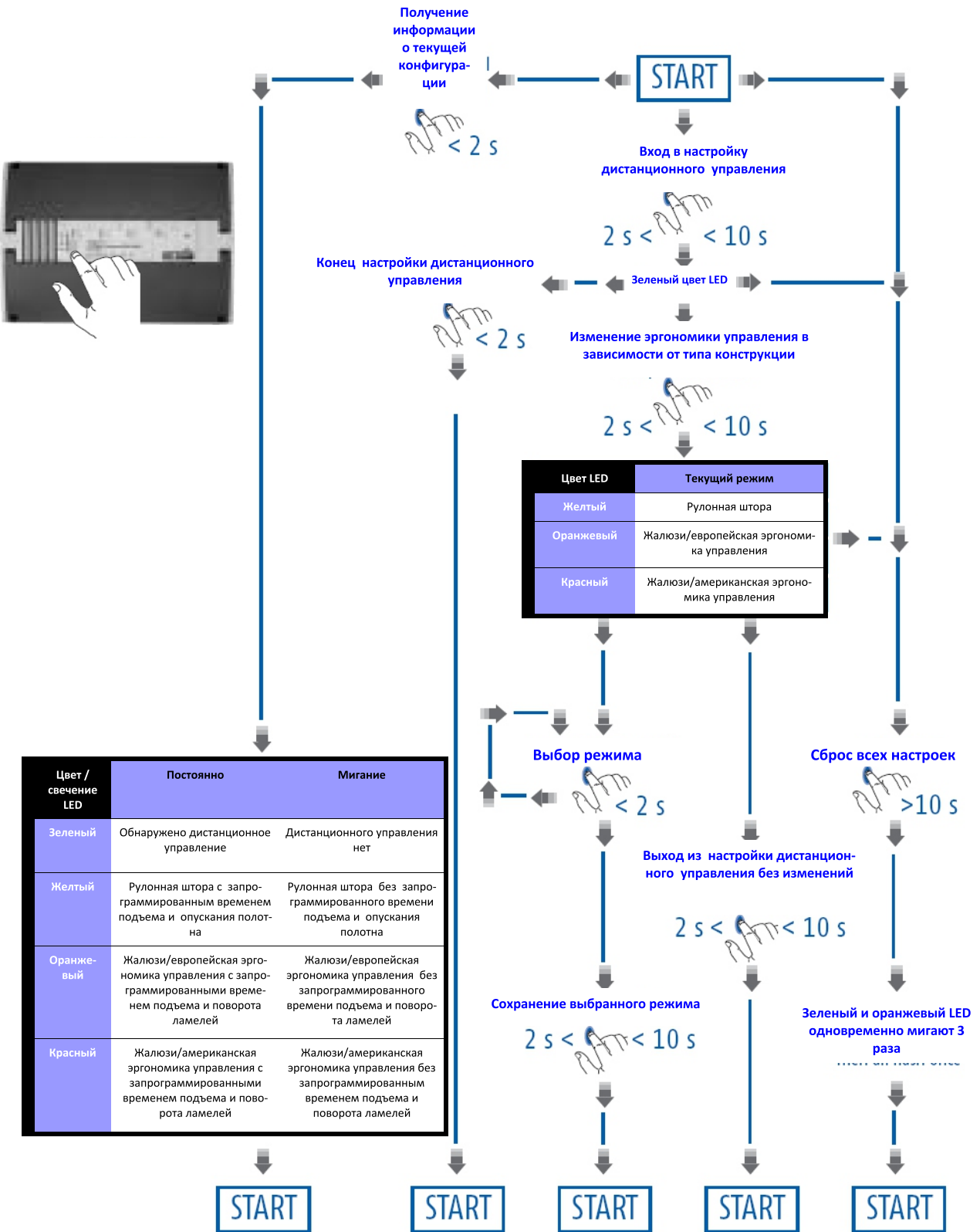


После установки контроллера, используя отрывной стикер с уникальным ID—номером, присвоить его в Технической Документации каждому контроллеру индивидуально, для единого определения подключенных к нему приводов и устройств

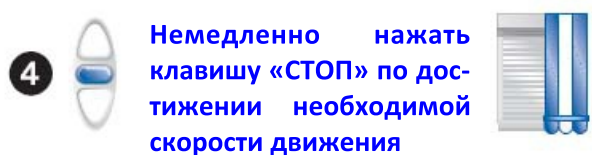




# 5 Функциональные возможности клавиши управления контроллера



## Установка необходимой скорости движения и поворота ламелей



Аналогично установите скорость поворота ламелей

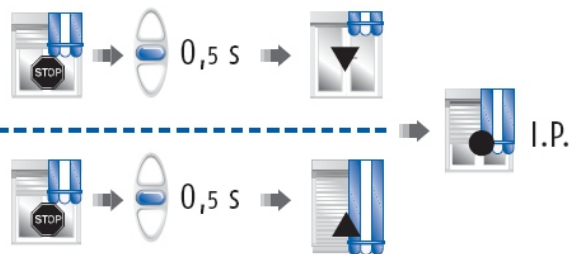


## Запись (удаление) промежуточной позиции (I.P.)

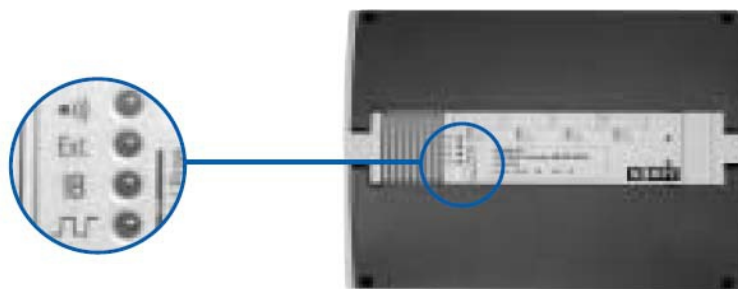
**A** Запись

или

**B** Удаление



## Значение сигналов LED в ходе эксплуатации устройства



- ))) ● Прием команды от дистанционного управления
- Ext. ● Коммутация с дополнительными устройствами
- IB ● Получение команды по 3-х проводной шине IB
- ⎓ ● Получение команды по 4-х проводной шине IB+

### Если не работает привод необходимо проверить:

- Правильность подключения контроллера и устройств управления (см. п.2).
- Наличие питания контроллера проверяется коротким нажатием на клавишу Reset/prog (выключатель). Светодиод LED должен мигать. При отсутствии сигнала - проверить электропитание на электрощите.
- Проверить исправность предохранителей на каждый привод (тип F3.15АH) и дополнительного общего предохранителя.
- Вернуться к п.3 (проверка направления движения привода).

## Технические характеристики

Характеристика	Значение
Рабочее напряжение	220-240 V AC, 50-60 Hz
Номинальный ток	4x3,15 A
Степень защиты	IP 20
Рабочая температура	От 0°C до 45°C
Сертификация	ГОСТ-Р